



\*제품을 사용하기 전 설명서를 필히 읽어 주시기 바랍니다.

# Digital Stereo Recorder 사용 설명서 R4



- 제품을 구입 해주셔서 감사합니다. 사용하기 전에 이 사용 설명서를 꼭 읽어 보시고 기능을 충분히 숙지 하신 후에 사용 하십시오.

기종별	사용자 안내문
B급기기 (가정용정보통신기기)	이기기는 가정용으로 전자파적합 등록을 한 기기로서 주거지역은 물론 모든 지역에서 사용할 수 있습니다.

## 액정(LCD)표시부 설명

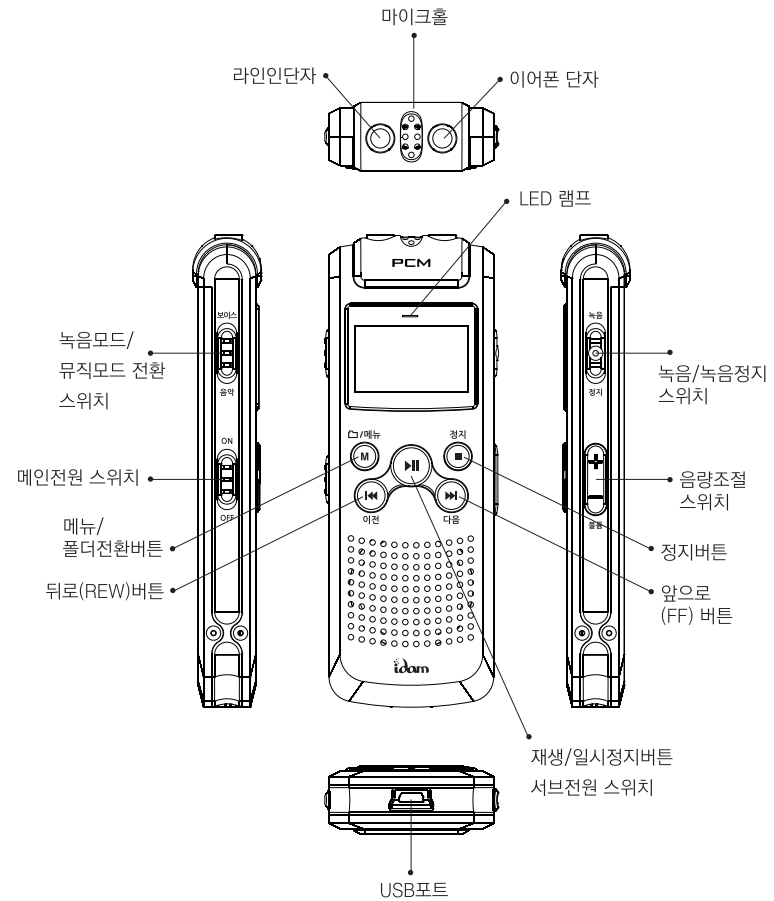
### LCD설명



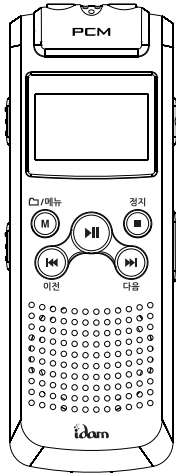
<b>039</b>	현재 파일 표시부
<b>VOICE</b>	녹음/뮤직모드 표시부
<b>A B</b>	반복 모드 표시부
	배터리 잔량 표시부
<b>002:45:17</b>	녹음 및 재생시간 표시부
<b>Stop</b>	녹음모드 : 동작 표시 뮤직 모드 : 파일정보 표시부

## 각부의 명칭

### 각부의 명칭



## 포장류 사양



### 배터리 표시



1) 가득



2) 약 반정도 사용시



3) 거의 없을 경우



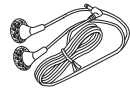
4) 배터리 방전

\*충전중일 경우 배터리의 아이콘이 단계별로 움직이며 충전이 완료되면 "CHARGE COMPLETE" 가 표시됩니다. 완전방전 상태에서의 만충전 시간은 2시간 정도가 소요됩니다.

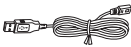
### 액세서리 \*액세서리는 옵션품목입니다.



사용자 설명서



스테레오 이어폰



USB 케이블

## 목 차

▪ 주의사항 .....	5	▪ 메뉴 .....	14
▪ 제품의 특징 .....	6	메뉴 진입 및 설정하기	
▪ 사용하기 전에 .....	7	파일 삭제	
배터리 교환하기		녹음품질	
전원켜기 / 끄기		포맷 .....	15
▪ 녹음기 사용하기 .....	8	VAS	
메인 전원켜기 / 끄기		녹음LED	
서브 전원켜기 / 끄기		녹음입력 .....	16
음성 녹음하기 .....	9	녹음감도	
AD PCM 녹음하기		자동끄기	
외부기기 녹음하기 .....	10	펄웨어 버튼 .....	17
녹음파일듣기		자동분할녹음	
파일 재생시 편리기능 .....	11	언어선택	
녹음 가능시간 확인하기		시간설정	
▪ PC와 연결하기 .....	12	예약녹음 .....	18
음악 파일 듣기		알람	
▪ MP3 사용하기 .....	13	▪ 제품 사양 .....	19
음악 파일 듣기		▪ 제품보증서, A/S .....	20



- 본 제품 사용으로 제3자와 법적 소송 발생시 당사에 그 책임이 없습니다.
- 고장, A/S 및 기타 원인으로 인하여 저장된 내용의 소실은 당사에서 일체 책임지지 않습니다.
- 녹음 재생 및 MP3 재생시 음량을 적정 음량으로 맞추지 않으면 청력에 영향을 줄 수 있습니다.

## 주의사항

안전을 위해

### ■ 보관시 주의사항



온도가 높은 곳 (40도 이상), 특히 여름철 밀폐된 자동차 안에 제품을 보관하지 마십시오.

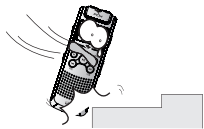


물이나 습기가 많은 곳, 먼지가 많은 곳에 보관하지 마십시오.



어린이의 손이 닿지 않는 곳에 보관하여 주십시오.

### ■ 사용시 주의사항



제품을 떨어뜨리거나 강한 충격을 주지 마십시오.



알콜, 신나, 벤젠 등을 사용하여 제품의 표면을 문지르지 마십시오.



LCD에 강한 충격을 주지 마십시오.

## 제품의 특징

### ■ 다양한 녹음모드 설정

녹음모드는 AD PCM, HQ, SP, LP 의 4가지의 녹음품질 방식으로 녹음이 가능합니다. LP 를 설정시 장시간 녹음이 가능하며 AD PCM, HQ 를 선택하면 우수한 품질의 녹음이 가능합니다.

### ■ 알람기능

지정된 시간에 알람음이 출력되어 다양하게 활용할 수 있습니다.

### ■ 예약녹음

원하는 시간에 자동녹음이 가능합니다.

### ■ USB드라이브

마이크로 윈도우 USB 저장 장치를 사용하여 편리한 저장기능과 정보의 공유를 제공합니다.

### ■ 음성 감지 녹음 시스템 ( VAS)

소리가 나지 않을 경우 자동으로 녹음이 일시정지 되고 소리가 날 경우 자동으로 녹음이 시작됩니다.

### ■ 외부 기기의 녹음

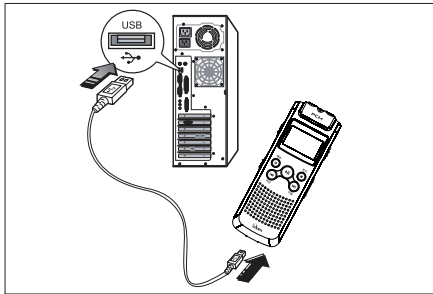
라인인 녹음이 가능하여 외부 오디오 또는 다른기기의 녹음이 가능합니다.

## 사용하기 전에

### 충전하기

본 제품은 충전지가 내장되어 있으며 구입하신 경우 방전되어 있을 수 있으므로 반드시 충전하신 뒤 사용하기 바랍니다.

**충전방법** : 제품 하단의 USB 단자에 USB CABLE 을 연결한 뒤 컴퓨터의 본체에 연결하면 충전이 시작됩니다.



충전 중일 경우 배터리의 아이콘이 단계별로 움직이며 충전이 완료되면 "CHARGE COMPLETE" 가 표시됩니다.

안전방전 상태에서의 만충전 시간은 2시간 정도가 소요됩니다.



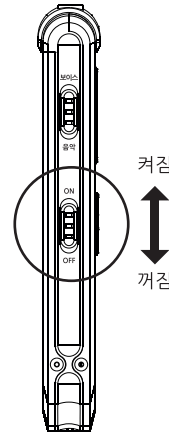
(충전 시)



(충전완료 시)

## 녹음기 사용하기

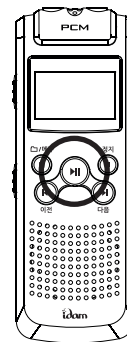
### 1. 메인 전원켜기/ 끄기



켜짐  
↑  
↓  
꺼짐

본체 좌측의 중앙 스위치를 위로 밀면 전원이 켜지며 아래로 밀면 전원이 꺼집니다.

### 2. 서브 전원켜기/ 끄기



메인 전원이 켜져 있는 상태에서 서브전원인 PLAY/STOP 버튼을 3초 이상 누를 경우 전원이 켜지며 3초 이상 길게 누를 경우 전원이 꺼집니다.

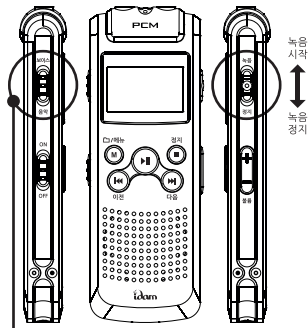
#### 참고사항

- USB 전원을 이용하여 배터리가 방전된 상태에서도 녹음을 할 수 있습니다.  
▶ PC 연결후 ▶|| 버튼을 3초 이상 누르면 일반 동작모드로 전환됩니다.

- 배터리 사용시간을 효율적으로 관리하기 위하여 사용하지 않을 경우에는 10분뒤 자동으로 꺼집니다.

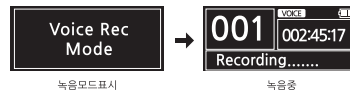
## 녹음기 사용하기

### 3. 음성 녹음하기



녹음모드가 아닌 뮤직모드에있을경우 모드 전환스위치를 위로 밀어 음성녹음모드로 전환합니다

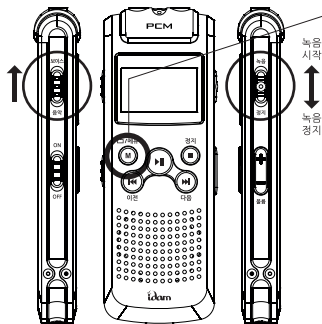
1. 마이크를 음원에 향하게 한뒤 REC 스위치를 위로 밀면 FOLDER 내의 최종 FILE 번호의 다음번호로 녹음이 시작됩니다.



2. 녹음중 ▶|| 버튼을 짧게 누르면 "녹음 일시정지"가 가능하며 녹음 스위치를 아래로 밀면 녹음이 정지됩니다.



### 4. AD PCM 녹음하기



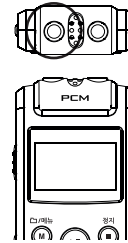
▶/메뉴 버튼을 짧게 눌러 ADPCM 녹음 전용 모드로 전환한 뒤 음성녹음하는 방법과 동일하게 녹음 및 녹음정지를 합니다.

※ PCM -> VOICE 모드 전환은 MENU 버튼을 짧게 누르면 됩니다.

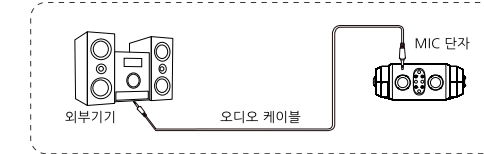


## 녹음기 사용하기

### 5. 외부기기 녹음하기



1. 제품 상단 좌측단에 오디오 케이블 또는 마이크를 연결한뒤 음성녹음하는 방법과 동일하게 녹음 및 녹음정지를 합니다.

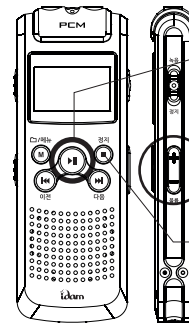


외부 마이크 녹음 : 메뉴 -> 녹음입력 -> VOICE 설정후 녹음  
라인인 녹음 : 메뉴 -> 녹음입력 -> LINE 설정 후 녹음

#### 참고 및 주의 사항

1. 녹음 중에 메인 전원스위치로 전원을 끌 경우 녹음된 파일은 저장되지 않으므로 반드시 녹음을 정지하셔서 녹음된 파일을 저장하신 뒤 전원을 끄시기 바랍니다.
2. 제품의 메모리 용량이 부족하거나 사용하려는 폴더의 파일수가 999개를 초과시 "MEMORY FULL" 표시후 더 이상 녹음이 되지 않습니다.
3. 볼륨값과 녹음시의 녹음감도는 상관이 없습니다.
4. 라인인 설정후 녹음시 오디오 케이블이 연결되어 있지 않으면 무음으로 녹음이 됩니다.

### 6. 녹음파일듣기



1. 녹음 모드에서 << / >> 버튼을 이용하여 재생 하고자 하는 파일 번호를 선택합니다.

2. ▶|| 버튼을 짧게 누르면 해당 파일이 재생됩니다.



3. 재생중 우측면의 볼륨버튼 "+/-"을 입력하면 재생소리를 조정하실수 있습니다.

4. 재생을 정지하려면 (정지) 버튼을 짧게 누릅니다.



## 녹음기 사용하기

### 7. 파일 재생시 편리기능



1. 파일 재생중 "폴더/메뉴버튼" 을 짧게 1회 누르면 A- 구간이 지정되고 다시한번 누르면 -B 구간이 지정되어 "A-B" 구간반복 재생이 됩니다.



2. 파일 재생중 "폴더/메뉴버튼"을 길게 1회 입력시마다 반복모드가 변경되어 원하는 반복 모드로 재생이 가능합니다.



재생중인 폴더의 모든 파일을 반복하여 연속 재생합니다.



현재 재생중인 파일을 반복하여 연속 재생합니다.



파일 재생중 짧게 또는 길게

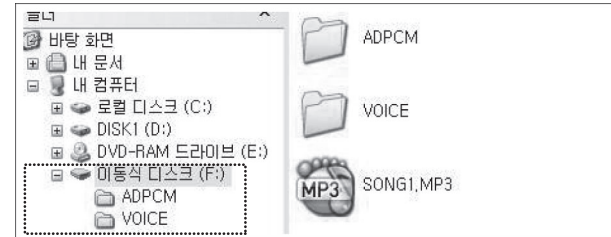
### 8. 녹음 가능시간 확인하기



1. 정지 상태에서 (정지) 버튼을 짧게 누르면 "현재 설정된 녹음품질"을 기준으로 "녹음가능 시간" 이 표시되며 자동으로 복귀 됩니다.

## PC와 연결하기

### PC와 연결하여 뮤직파일 , 녹음파일 재생및 전송하기



- 제품을 컴퓨터의 본체에 연결한뒤 내컴퓨터에 "이동식 드라이버"가 연결됩니다.

#### 1. PC에서 녹음파일 재생하기

- ADPCM, VOICE 폴더내의 녹음된 파일을 더블 클릭하면 컴퓨터의 오디오 재생코덱에 의해 컴퓨터에서 재생이 가능합니다.

#### 2. PC에서 녹음파일 삭제하기

- ADPCM, VOICE 폴더내의 삭제하고자 하는 파일을 지정하여 마우스 오른쪽 버튼을 누른 뒤 삭제하시면 됩니다.

#### 3. 녹음파일을 PC로 전송하기

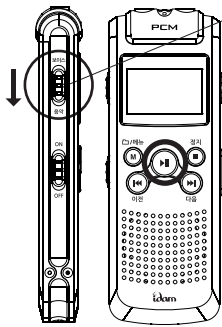
- ADPCM, VOICE 폴더내의 녹음파일중 전송하고자 하는 파일을 지정하신뒤 마우스 오른쪽 마우스 버튼을 눌러 복사, 또는 잘라내기를 한뒤 컴퓨터에 전송하고자 하는 곳에 마우스를 이동하여 붙여넣기를 하시면되며 파일을 지정하여 드래그 하셔도 됩니다.

#### 참고및 주의 사항

- APCM 폴더 : \*.WAV 녹음 파일이 저장되는 장소
- VOICE 폴더: \*.MP3 녹음 파일이 저장되는 장소
- ROOT : 음악파일을 다운받는 장소
- 뮤직모드에서는 암호화된 파일 "DRM" 파일은 재생할 수 없으며 WMA, mp 파일만 재생이 가능합니다.

## MP3 사용하기

### 음악 파일 듣기



- 뮤직모드가 아닌 보이스모드에 있을경우 모드 전환 스위치를 아래로 밀어 뮤직모드로 전환합니다.

1. 뮤직 모드에서 << / >> 버튼을 이용하여 재생하고자 하는 파일 번호를 선택합니다.
2. ▶|| 버튼을 짧게 누르면 해당 파일이 재생됩니다.



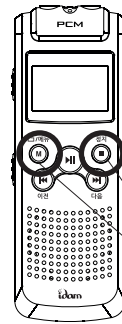
음악모드표시

재생중

※일반 동작 사항은 보이스 모드의 동작방법과 동일합니다.

## 메뉴

### 메뉴 진입 및 설정하기



#### 메뉴 진입방법

- 정지 상태에서 메뉴 버튼을 길게 누르면 메뉴모드로 진입됩니다.
- PCM녹음 모드에서의 메뉴는 "파일삭제, vas" 기능만 표시됩니다.

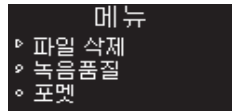
#### 메뉴 해제방법

- 메뉴 진입상태에서 메뉴버튼을 짧게 누르면 메뉴에서 해제됩니다.

• 메뉴해제 (짧게또는 길게 누름)

• 메뉴진입 (길게 누름)

### 1. 파일 삭제 - 해당 파일을 삭제하는 기능입니다.



- 1) << / >> 버튼으로 "파일삭제"를 선택한 뒤 ▶|| 버튼을 짧게 누릅니다.
- 2) << / >> 버튼을 입력하여 YES 또는 NO 를 선택한 뒤 ▶|| 버튼을 입력하면 해당 파일이 삭제되며 메뉴로 자동복귀합니다.

### 2. 녹음품질 - 녹음시 녹음품질을 변경하는 기능입니다.

HQ: 192KHz ( 고음질 )

SP : 128KHz(중음질)

LP: 32KHz(저음질)

- 1) << / >> 버튼으로 "녹음품질"을 선택한 뒤 ▶|| 버튼을 짧게 누릅니다.
- 2) << / >> 버튼으로 설정하고자 하는 음질을 지정 후 ▶|| 버튼을 짧게 누르면 해당 음질이 설정되며 메뉴로 자동복귀합니다.



## 메뉴

### 3.포멧

- 제품의 모든 내용을 삭제하며 공장 초기값으로 전환됩니다.

- 1) << / >> 버튼으로 "포멧"을 선택한 뒤 ▶|| 버튼을 짧게 누릅니다.
- 2) << / >> 버튼을 입력하여 YES 또는 NO를 선택한 뒤 ▶|| 버튼을 입력하면 모든 내용이 삭제되며 공장 초기값으로 전환됩니다.

#### 참고 및 주의 사항

파일 삭제 또는 포멧 시 모든 내용이 삭제되며 녹음내용은 복구할 수 없으므로 중요한 내용은 컴퓨터에 백업하신 뒤 사용하시기 바랍니다.

### 4. VAS

#### 메뉴

- ▷ VAS
- 녹음LED
- 녹음입력

- 자동으로 음성을 감지하여 녹음이 되는 기능이며 중요한 상황에서는 본기능을 가급적 사용하지 않을 것을 권장합니다

- 1) << / >> 버튼으로 "VAS"를 선택한 뒤 ▶|| 버튼을 짧게 누릅니다.
- 2) << / >> 버튼을 입력하여 ON 또는 OFF를 선택한 뒤 ▶|| 버튼을 입력하면 VAS가 설정되며 메뉴로 자동복귀합니다.

VAS를 설정한 뒤 녹음시 음성이 없을 경우 "VAS"가 표시되게 되며 음성이 있을 경우 "VAS" 표시가 없어진 뒤 녹음이 시작됩니다.

### 5. 녹음LED - 녹음시 녹음 LED를 조정하는 기능입니다.

- 1) << / >> 버튼으로 "녹음LED"를 선택한 뒤 ▶|| 버튼을 짧게 누릅니다.
- 2) << / >> 버튼을 입력하여 ON 또는 OFF를 선택한 뒤 ▶|| 버튼을 입력하면 LED가 설정되며 메뉴로 자동복귀합니다.

## 메뉴

### 6. 녹음입력

- 녹음시 라인녹음과 음성녹음을 구분하는 기능이며 라인인 설정후 제품에 오디오 케이블이 연결되어 있지 않은 경우 녹음이 되지 않으므로 주의하시기 바랍니다.

일반녹음 + 외부 마이크 녹음 : **VOICE** 로 설정  
외부기기와 연결하여 녹음 : **LINE** 으로 설정

- 1) << / >> 버튼으로 "녹음입력"을 선택한 뒤 ▶|| 버튼을 짧게 누릅니다.
- 2) << / >> 버튼을 입력하여 VOICE 또는 LINE 를 선택한 뒤 ▶|| 버튼을 입력하면 입력모드가 설정되며 메뉴로 자동복귀합니다.

#### 참고 및 주의 사항

라인인 설정이되어 있어도 음성녹음의 오류를 방지하기 위해 전원이 꺼졌다 켜질 경우에 "VOICE"모드로 자동 전환됩니다.

### 7. 녹음감도 - 녹음시 녹음입력값을 조정하는 기능입니다.

#### 메뉴

- 녹음감도
- ▷ 자동 끄기
- 펌웨어 버전

- 1) << / >> 버튼으로 "녹음감도"을 선택한 뒤 ▶|| 버튼을 짧게 누릅니다.
- 2) << / >> 버튼을 입력하여 HI 또는 LOW 를 선택한 뒤 ▶|| 버튼을 입력하면 해당값이 설정되며 메뉴로 자동복귀합니다.

### 8. 자동끄기

- 동작을 하지 않을 경우 배터리를 효율적으로 관리하기 위해 자동으로 꺼지는 기능입니다.

- 1) << / >> 버튼으로 "자동끄기"를 선택한 뒤 ▶|| 버튼을 짧게 누릅니다.
- 2) << / >> 버튼을 입력하여 10분 또는 꺼짐 을 선택한 뒤 ▶|| 버튼을 입력하면 해당값이 설정되며 메뉴로 자동복귀합니다.

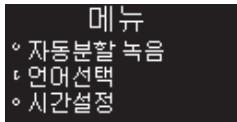
## 메뉴

### 9. 펌웨어 버전

- 제품의 버전과 메모리 정보를 확인할 수 있습니다.

- 1) << / >> 버튼으로 "펌웨어 버전"을 선택한 뒤 ▶▶ 버튼을 짧게 누르면 제품의 버전과 메모리 정보를 확인할 수 있습니다.

### 10. 자동분할녹음



- 녹음시 30분 혹은 60분 단위로 분할녹음하여 저장하는 기능입니다.

- 1) << / >> 버튼으로 "자동분할녹음"을 선택한 뒤 ▶▶ 버튼을 짧게 누릅니다.
- 2) << / >> 버튼을 입력하여 30분 또는 60분을 선택한 뒤 ▶▶ 버튼을 입력하면 해당값이 설정되며 메뉴로 자동복귀되며 이후 녹음시부터는 녹음파일이 자동으로 분할되어 녹음됩니다.

### 11. 언어선택 - 메뉴의 언어를 변경하는 기능입니다.

- 1) << / >> 버튼으로 "언어선택"을 선택한 뒤 ▶▶ 버튼을 짧게 누릅니다.
- 2) << / >> 버튼을 입력하여 한글, 중문간체, 번체, 영문, 일본어 중 원하는 언어를 선택한 뒤 ▶▶ 버튼을 입력하면 해당값이 설정되며 메뉴로 자동복귀 됩니다.

### 12. 시간설정 - 시간을 설정하는 기능입니다.

#### 설정방법

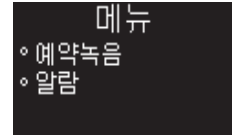
볼륨 "+/-" 버튼 짧게 입력: 년도, 월, 일, 시간, 분, 초 이동.

<< / >> 버튼 짧게 입력: 숫자 변경

설정완료: ▶▶ 버튼 입력시 해당시간이 설정되며 메뉴로 자동 복귀 됩니다.

## 메뉴

### 13. 예약녹음 - 설정된 시간에 녹음 및 녹음정지가 되는 기능입니다.



※ 본기능은 메인스위치를 끌 경우 동작되지 않으므로 참고하시기 바랍니다.

- 1) << / >> 버튼으로 "예약녹음"을 선택한 뒤 ▶▶ 버튼을 짧게 누릅니다.
- 2) 녹음 (끄기)를 선택한 뒤 ▶▶ 버튼을 짧게 입력시마다 끄기와 켜기가 변경됩니다.
- 3) 녹음시간을 선택한 뒤 ▶▶ 버튼을 짧게 누르면 녹음시작 시간, 녹음종료시간메뉴로 진입합니다.
- 4) 녹음시작 설정은 볼륨 "+/-" 짧게 입력하여 녹음시간을 지정한 뒤 "<< / >>" 버튼으로 해당시간을 설정합니다.
- 5) 녹음 종료시간도 녹음시작과 같은 방법으로 설정합니다.
- 6) 설정완료 시 ▶▶ 버튼을 누르면 해당값이 설정되며 메뉴로 자동복귀 합니다.

### 14. 알람 - 설정된 시간에 알람음이 출력되는 기능입니다.

※ 본기능은 메인스위치를 끌 경우 동작되지 않으므로 참고하시기 바랍니다.

- 1) << / >> 버튼으로 "알람"을 선택한 뒤 ▶▶ 버튼을 짧게 누릅니다.
- 2) 알람 (끄기)를 선택한 뒤 ▶▶ 버튼을 짧게 입력시마다 끄기와 켜기가 변경됩니다.
- 3) 조정시간을 선택한 뒤 ▶▶ 버튼을 짧게 누르면 "조정시간"메뉴로 진입합니다.
- 4) 볼륨 "+/-" 짧게 입력하여 알람시간을 지정한 뒤 "<< / >>" 버튼으로 해당시간을 설정합니다.
- 5) 설정완료 시 ▶▶ 버튼을 누르면 해당값이 설정되며 메뉴로 자동복귀 합니다.

## 제품 사양

### SPECIFICATION

Model	R4		
	2G	4G	8G
MEMORY	2G	4G	8G
AD PCM	13시간	26시간	52시간
HQ	23시간	45시간	90시간
SP	34시간	67시간	134시간
LP	135시간	268시간	536시간
배터리 녹음시간	8시간		
재생시간	이어폰:15시간    스피커:6시간		
MP3,WMA PLAY BACK	MP3 :8K~320K /WMA :32K~320Kbps		
battery	3.7V 350mA /Li-Polymer		
LCD	Graphic 128*64		
USB	2.0 HIGH SPEED		
Internal Speaker	23mm,8ohm (1.0W)		
Internal Speaker Output	500mW		
Earphone jack	3.5mm STEREO		
size	가로 : 300mm    세로 : 860mm 두께 : 110mm    무게 : 35g		

## 제품 보증서

### 제품 보증서

- 본 제품은 엄격한 품질 관리 및 검사 과정을 거쳐 만들어진 제품입니다.
- 정상적으로 사용한 상태에서 보증기간 이내에 발생한 경우에는 1년 이내 무상으로 수리해 드립니다.
- 보증기간 이내라 하더라도 보증서의 유상 서비스 안내에 해당되는 경우에는 실비의 서비스 요금을 청구할 수 있습니다.
  - 보증서에 구입 년, 월, 일, 고객성함, 판매점 상호가 기재되어 있지 않을 경우 또는 기입내용등을 임의로 수정한 경우
  - 사용상의 취급 부주의로 인한 고장
  - 사용자 임의의 내부 개조로 인한 고장
  - 화재, 염해, 수해, 지진등의 천재지변 으로 인한 고장
  - 소모품이 소모되어 교환을 필요로 하는 경우
- 보증서 내의 소정 양식을 구입시 기재하신 후 잘 보관 하시기 바랍니다.
- 제품에 고장이 발생하였을 경우에는, 구입하신 곳이나 아래의 연락처로 연락 바랍니다.

기 기 명	디지털 듀얼 레코더
모 델 명	R4 Series

구 입 일		보증기간 : 1년
구 입 처		구입금액 :        원
전 화		기타사항 :

고 객	성 명	
	주 소	
	전 화	

### A/S 문의

- 고장 또는 이상이 발생하면, 사용을 중지하고 판매점이나 본사로 문의해 애프터 서비스를 받으십시오.

고객상담 A/S센터    1588-5235 (고객지원)

이용시간 (평일) 09:30 ~ 17:30

\* 법정/임시 공휴일, 국경일, 당사지정휴일은 휴무입니다.

www.idamtech.co.kr